

**soiia**

**ACTIONS ET AXES DE DEVELOPPEMENT  
COVID ET POST COVID**

**TRAITEURS / EVENEMENTS**

Concept de couvercle universel pour verrines (diam maximum 60mm) pour protéger les presentations et les buffets.

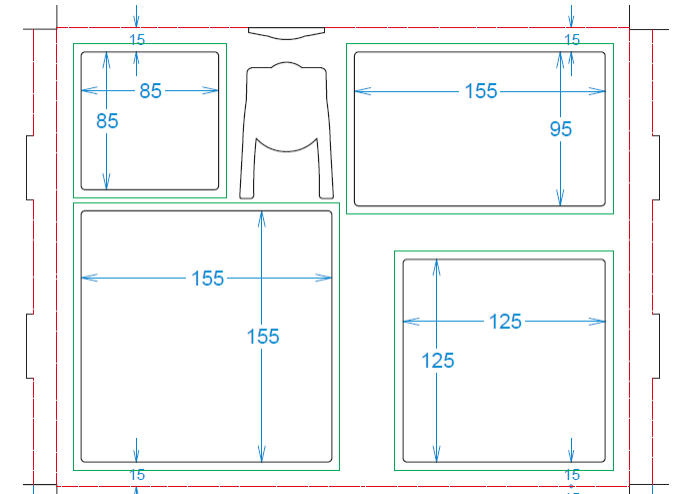
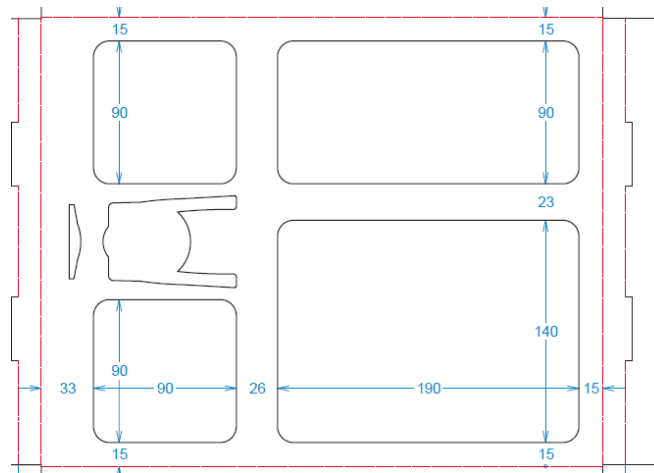
Garantir la securite et l'hygiene des buffets



Les Plateaux repas

**TAITEURS / VENTE A EMPORTER**

Developpement de nouvelles offres plateaux repas POLARIS a partir de la meme boite ou fourreau,  
Le plateau (base) existera sous differentes versions en 3 ou 4 empreintes pour assiettes pulp Kanopee ou Quartz



Kanopee



Quartz

**VENTE A EMPORTER**

Accentuation du developpement d'offres premium sur des concepts de Jars pour salades et boissons



**TRAITEURS / EVENEMENTS / RESTAURATION**

La mise sous cloche des presentations

